

**Ersatzteilliste
Spare Parts List
Liste des pièces de rechange**

K 620 M DI

1.973-670.0 K 620 M -DI

1.973-690.0 K 620 M * BR

GRUPPE: 1.0 EINZELTEILE
GROUP: 1.0 PIECE PARTS
GRUPPE: 1.0 PIECES CONSTITUANTES

A1

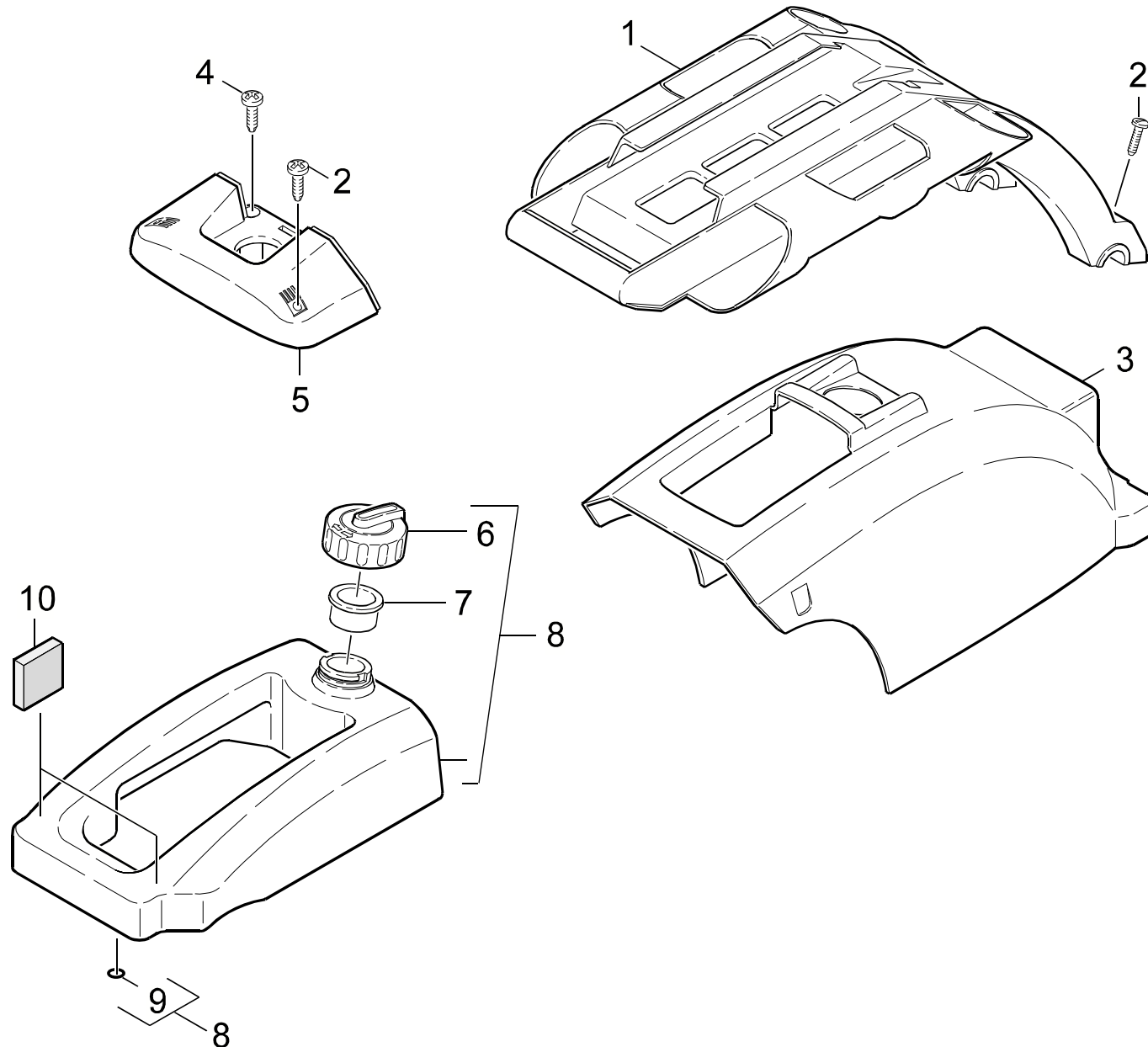
K 620 M DI

GRUPPE: 1.0 EINZELTEILE
GROUP: 1.0 PIECE PARTS
GRUPPE: 1.0 PIECES CONSTITUANTES

GRUPPE: 1.1 OBERTEIL
GROUP: 1.1 TOP PART
GRUPPE: 1.1 PARTIE SUPERIEUR

B1

K 620 M DI



Symbolbeschreibung siehe M16 / symbol description see M16 / désignation de système voir M16 /

GRUPPE: 1.1 OBERTEIL
GROUP: 1.1 TOP PART
GRUPPE: 1.1 PARTIE SUPERIEUR

C1

K 620 M DI

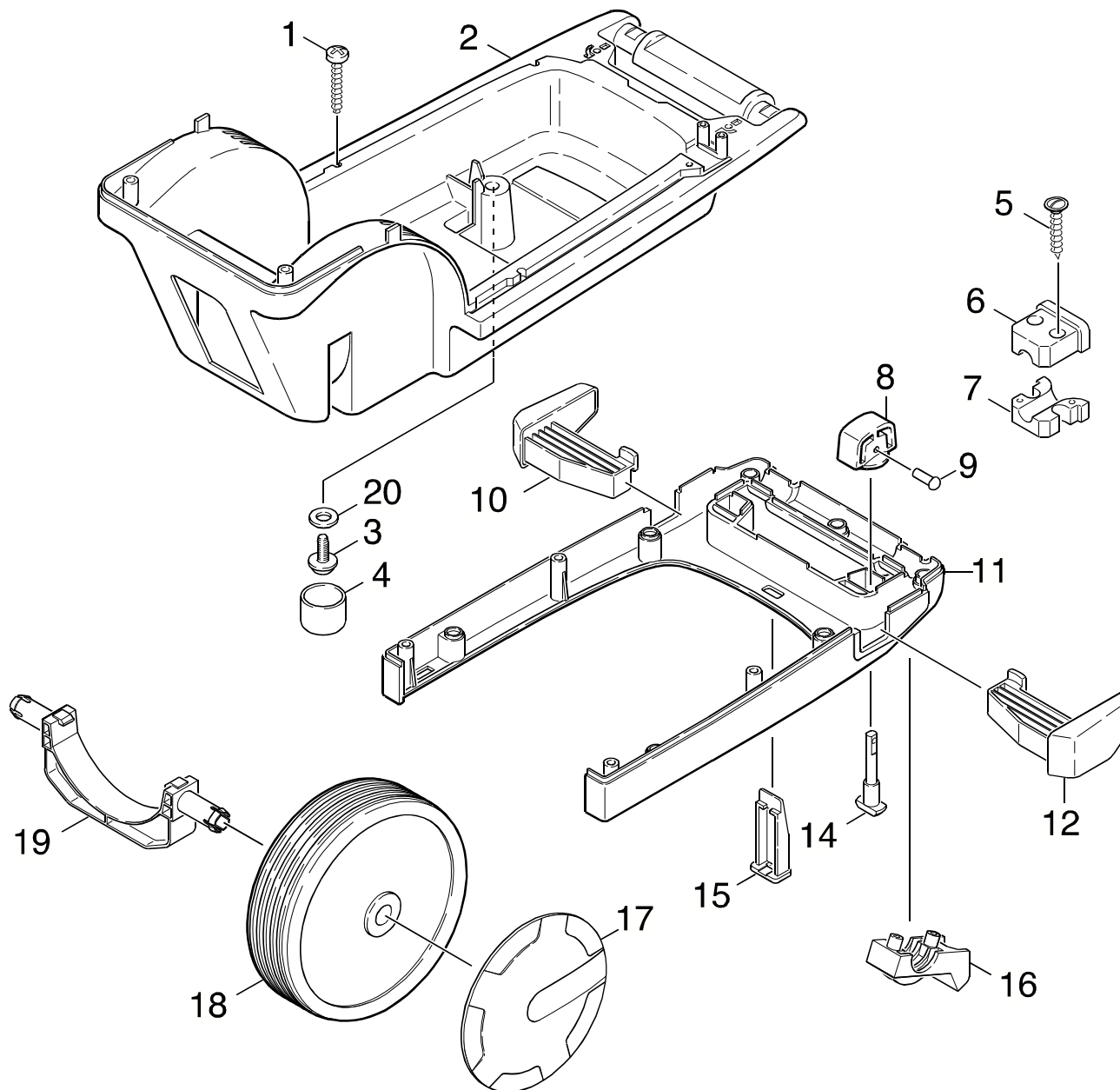
POS.	BENNENNUNG	TEILE-NR.	STCK
ITM.	DESCRIPTION	PART-NO.	QTY.
POS.	DESIGNATION	NO.PIECE	NBR.
1	BUEGEL / STRAP / ETRIER	5.034-646.0	1
2	SCHRAUBE 5,0X 20 / SCREW / VIS	6.303-125.0	6
3	HAUBE (M)F.ERSATZ / COVER / CAPOT	5.067-023.0	1
4	SCHNEIDSCHR. M6X16 / SELF-TAPPING SCREW / VIS AUTOTARAUDEUSE	6.303-194.0	2
5	VERKLEIDUNG -TANK / COVER / CARROSSAGE	5.030-965.0	1
6	TANKDECKEL / CAP OF A TANK / BOUCHON DE RESERVOIR	5.063-571.0	1
7	FILTER / FILTER / FILTRE	5.731-044.0	1
8	CHEMIETANK / CHEMISTRIE TANK / RESERVOIR A CHEMIE	4.071-085.0	1
9	O-RING 10 X 2,2 / GASKET / BAQUE D'ETANCHEITE	6.362-077.0	1
10	ZELLKAUTSCHUKSTREIF / STRIP OF GUM / BANDELETTE DE GOMME	6.273-135.0	4

"=> xxxxxx" = bis Werknummer / up to serial No. / jusqu' au No. de fabr. / "xxxxxx =>" = ab Werknummer / from serial No. / a partir du No. de fabr. /

GRUPPE: 1.2 UNTERTEIL
GROUP: 1.2 BOTTOM
GRUPPE: 1.2 PARTIE INFÉRIEURE

D1

K 620 M DI



Symbolbeschreibung siehe M16 / symbol description see M16 / désignation de système voir M16 /

GRUPPE: 1.2 UNTERTEIL
GROUP: 1.2 BOTTOM
GRUPPE: 1.2 PARTIE INFERIEURE

E1

K 620 M DI

POS. ITM. POS.	BENNENNUNG DESCRIPTION DESIGNATION	TEILE-NR. PART-NO. NO.PIECE	STCK QTY. NBR.
1	SCHRAUBE 5,0X 20 / SCREW / VIS	6.303-125.0	5
2	CHASSIS / CHASSIS / CHASSIS	5.030-952.0	1
3	SCHNEIDSCHR. M6X 16 / SELF-TAPPING SCREW / VIS AUTOTARAUDEUSE	6.303-204.0	4
4	KLEMMKAPPE / CAP / CAPUCHON	6.368-214.0	4
5	LINSENSCHR. 4,2X 16 / OVAL HEAD SCREW / VIS A TETE BOMBEE	6.303-199.0	2
6	ZUGENTLASTUNG / PULL RELIEF / DECHARGE DETRACTION	5.672-029.0	1
7	ZUGENTLASTUNG / PULL RELIEF / DECHARGE DETRACTION	5.672-032.0	1
8	HEBEL / LEVER / LEVIER	5.481-142.0	2
9	KNEBELKERBS. 3,0X12 / GROOVED PIN / GOUPILLE CANNELEE	7.314-846.0	2
10	FORMTEIL HALTER / MOULDED PART / PREFORME	5.030-969.0	1
11	ABDECKUNG CHASSIS / COVERING CAP / CHAPEAU	5.030-951.0	1
12	FORMTEIL HALTER / MOULDED PART / PREFORME	5.030-970.0	1
14	BOLZEN / BOLT / BOULON	5.316-338.0	2
15	FORMTEIL KLEMMEN / MOULDED PART / PREFORME	5.030-971.0	3
16	SCHARNIERTEIL / HINGE / CHARNIERE	5.501-044.0	2
17	RADKAPPE / WHEEL CAB / ENJOLIVEUR	6.435-234.0	2
18	RAD KPL. / WHEEL / ROUE	4.515-024.0	2
19	ACHSE / AXLE / ESSIEU	5.105-180.0	1
20	SCHEIBE 6 / WASHER / RONDELLE	7.312-276.0	4

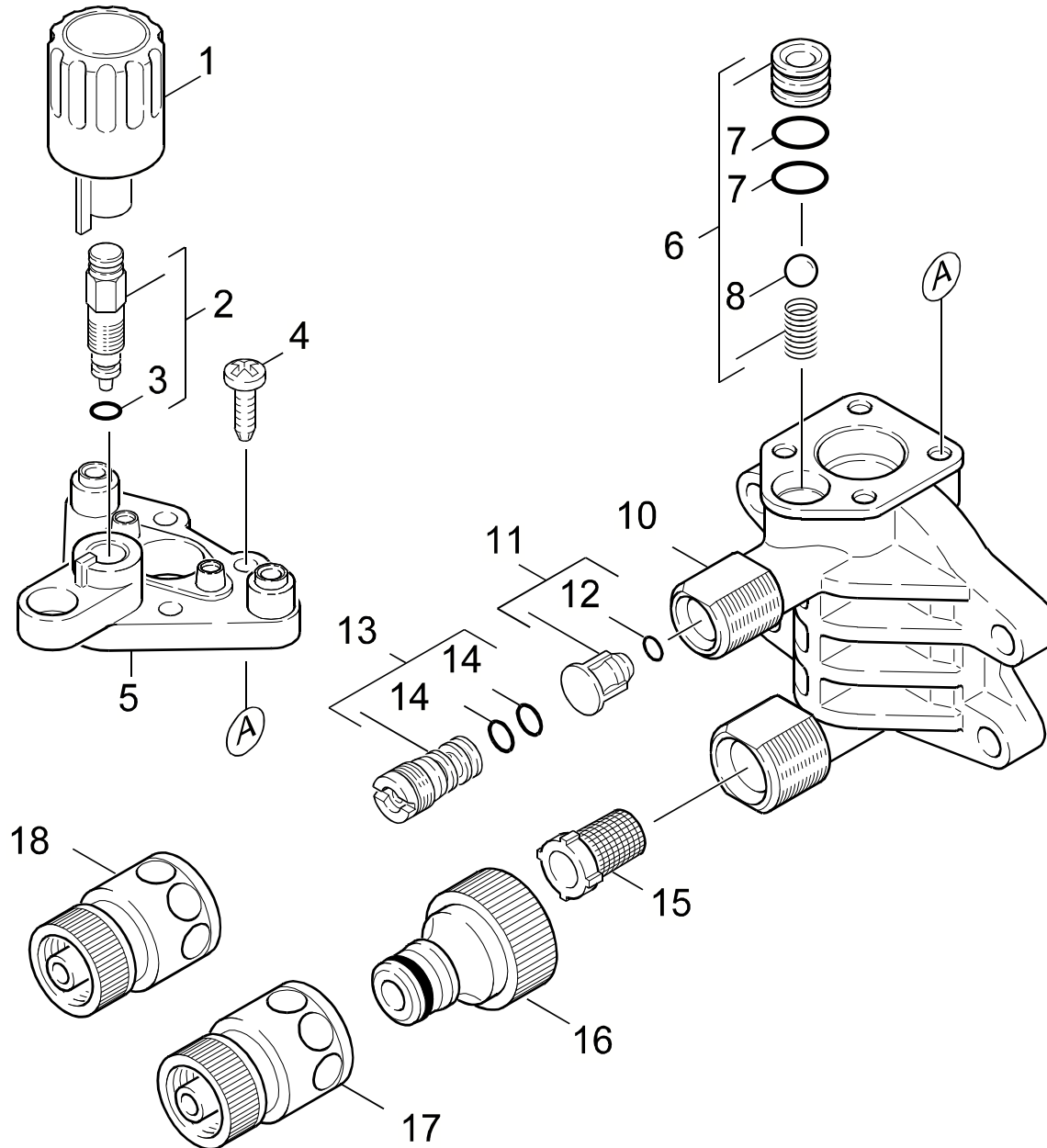
"=> xxxxxx" = bis Werknummer / up to serial No. / jusqu' au No. de fabr. / "xxxxxx =>" = ab Werknummer / from serial No. / a partir du No. de fabr. /

GRUPPE: 2.0 PUMPENSATZ
GROUP: 2.0 PUMP SET
GRUPPE: 2.0 JEU (ENSEMBLE) DE POMPE

A2

K 620 M DI

GRUPPE: 2.0 PUMPENSATZ
GROUP: 2.0 PUMP SET
GRUPPE: 2.0 JEU (ENSEMBLE) DE POMPE



Symbolbeschreibung siehe M16 / symbol description see M16 / désignation de système voir M16 /

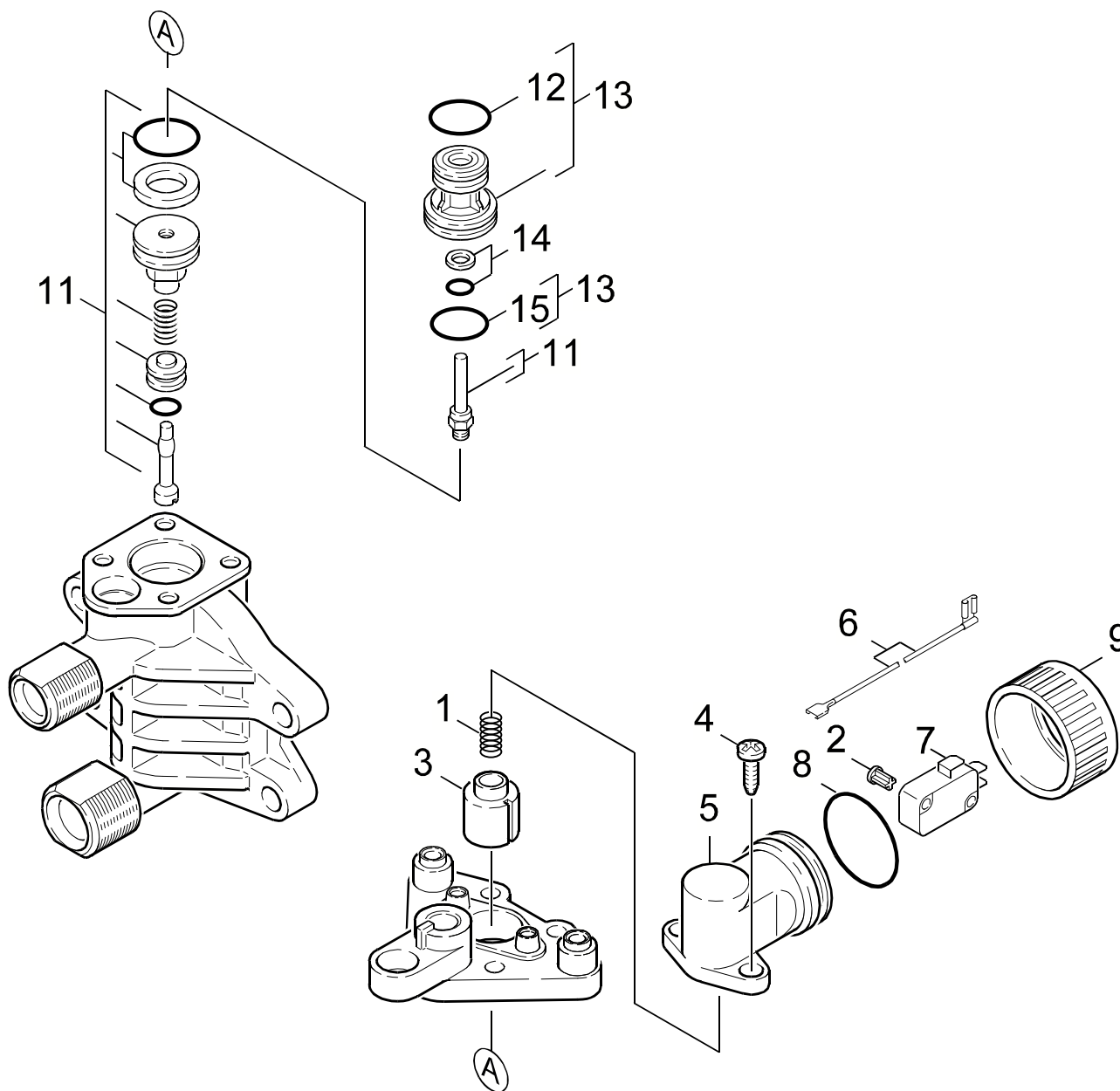
GRUPPE: 2.1 CHEMIE
GROUP: 2.1 CHEMISTRY
GROUPE: 2.1 CHIMIE

C2

K 620 M DI

POS. ITM. POS.	BENNENUNG DESCRIPTION DESIGNATION	TEILE-NR. PART-NO. NO.PIECE	STCK QTY. NBR.
1	GRIFF CHEMIE-SPIND. / HANDLE / POIGNEE	5.321-451.0	1
2	SPINDEL KPL. / SPINDLE / PIVOT	4.291-011.0	1
3	O-RING 4,47X 1,78 / GASKET / BAQUE D'ETANCHEITE	6.362-856.0	1
4	SCHNEIDSCHR. M6X 25 / SELF-TAPPING SCREW / VIS AUTOTARAUEUSE	6.303-143.0	4
5	DECKEL STEUERGEHAEU / COVER / COUVERCLE	5.063-562.0	1
6	ET-SET CHEMIE / SPARE PARTS SET / JEU DE PIECES DECHANGE	2.883-439.0	1
7	O-RING 12,0 X 2,0 / GASKET / BAQUE D'ETANCHEITE	6.362-169.0	2
8	KUGEL 7,0 / BALL / BOULE	7.401-909.0	1
10	STEUERGEHAEUSE / HOUSING / BOITIER	5.060-485.0	1
11	VENTILBOLZEN KPL. / VALVE PIN / BOULON DE SOUPAPE	4.584-022.0	1
12	O-RING 4 X 2 / GASKET / BAQUE D'ETANCHEITE	6.362-851.0	1
13	DUESENEINSATZ KPL. / NOZZLE INSERT / INSERT DE BUSE	4.769-030.0	1
14	O-RING 7,5 X 2,0 / GASKET / BAQUE D'ETANCHEITE	6.362-054.0	2
15	SIEB / STRAINER / CREPINE	6.414-384.0	1
16	ANSCHLUSS 3/4" / CONNECTION / RACCORD	6.389-870.0	1
17	SCHLAUCHKUPPLUNG / HOSE COUPLING / RACCORD POMPIERS / 1.973-670.0	6.389-716.0	1
18	SCHLAUCHKUPPLUNG / HOSE COUPLING / RACCORD POMPIERS / 1.973-690.0	6.388-482.0	1

"=> xxxxxx" = bis Werknummer / up to serial No. / jusqu' au No. de fabr. / "xxxxxx =>" = ab Werknummer / from serial No. / a partir du No. de fabr. /



Symbolbeschreibung siehe M16 / symbol description see M16 / désignation de système voir M16 /

GRUPPE: 2.2 UEBERSTROEMER
GROUP: 2.2 SPILL VALVE
GROUPE: 2.2 VALVE DE BARRAGE

E2

K 620 M DI

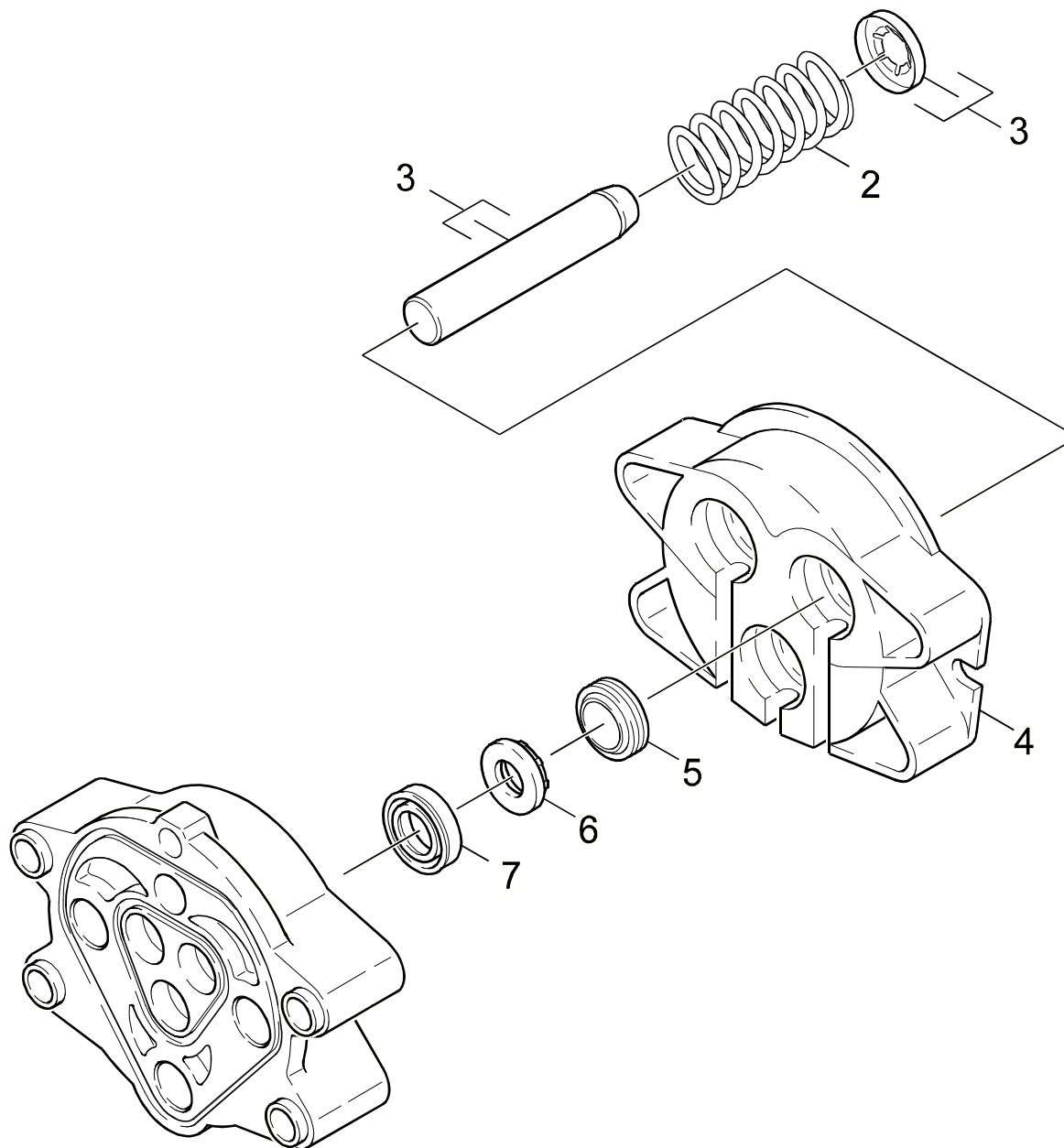
POS.	BENNENUNG	TEILE-NR.	STCK
ITM.	DESCRIPTION	PART-NO.	QTY.
POS.	DESIGNATION	NO.PIECE	NBR.
1	FEDER / SPRING / RESSORT	5.332-322.0	1
2	BOLZEN / BOLT / BOULON	5.316-339.0	2
3	KONSOLE / BRACKET / CONSOLE	5.053-062.0	1
4	SCHRAUBE M 5X 16 / SCREW / VIS	7.303-039.0	2
5	HALTER / BRACKET / FIXATION	5.042-856.0	1
6	KABEL / CABLE / CABLE	6.647-511.0	1
7	MIKROSCHALTER / MICRO SWITCH / MICRORUPTEUR	6.631-759.0	1
8	O-RING 29,74X 3,53 / GASKET / BAQUE D'ETANCHEITE	6.362-850.0	1
9	HUELSE / SLEEVE / DOUILLE	5.110-554.0	1
11	UEBERSTROEMER KPL. / SPILL VALVE / VALVE DE BARRAGE	4.580-260.0	1
12	O-RING 15,0 X 2,0 / GASKET / BAQUE D'ETANCHEITE	6.362-427.0	1
13	FORMTEIL KPL. / MOULDED PART / PREFORME	4.030-046.0	1
14	O-RING 3,69 KPL. / GASKET / BAQUE D'ETANCHEITE	6.362-852.0	1
15	O-RING 19,0 X 2,0 / GASKET / BAQUE D'ETANCHEITE	6.506-017.0	1
100	PUMPENSET K620-M / PUMP SET / GROUPE DE POMPES	2.883-386.0	1

"=> xxxxxx" = bis Werknummer / up to serial No. / jusqu' au No. de fabr. / "xxxxxx =>" = ab Werknummer / from serial No. / a partir du No. de fabr. /

GRUPPE: 2.3 KOLBEN
GROUP: 2.3 PISTON
GRUPPE: 2.3 PISTON

F2

K 620 M DI



Symbolbeschreibung siehe M16 / symbol description see M16 / désignation de système voir M16 /

GRUPPE: 2.3 KOLBEN
GROUP: 2.3 PISTON
GRUPPE: 2.3 PISTON

G2

K 620 M DI

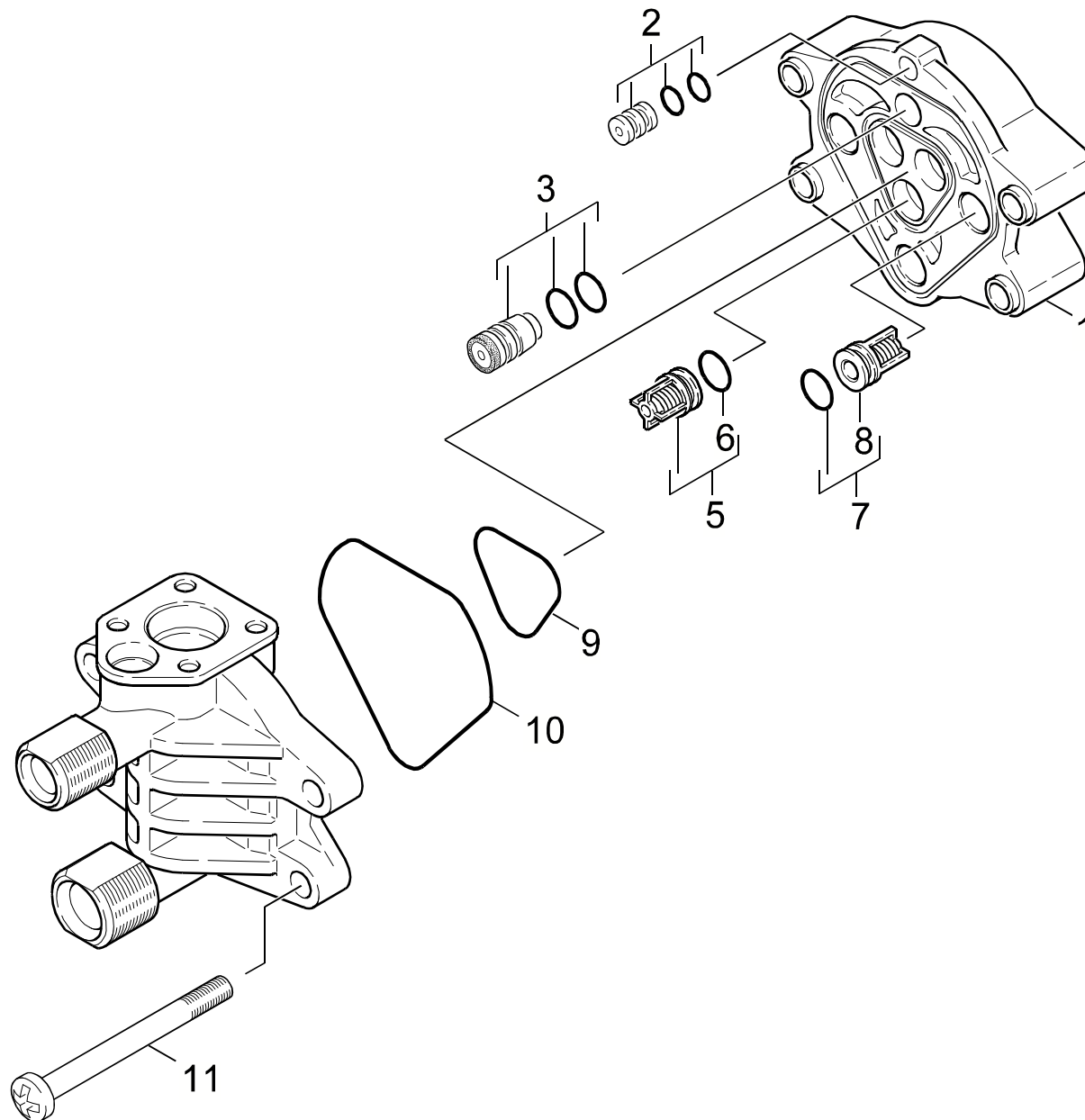
POS.	BENNENNUNG	TEILE-NR.	STCK
ITM.	DESCRIPTION	PART-NO.	QTY.
POS.	DESIGNATION	NO.PIECE	NBR.
2	SCHRAUBENFEDER / HELICAL SPRING / RESSORT CYLINDRIQUE	5.332-251.0	3
3	KOLBEN KPL. / PISTON / PISTON	4.553-149.0	3
4	GEHAEUSE GERADSCH. / HOUSING / BOITIER	5.060-349.0	1
5	NUTRING 14X22X5/7 / GROOVED RING / JOINT A LEVRES	6.365-340.0	3
6	SCHEIBE / WASHER / RONDELLE	5.115-471.0	3
7	NUTRING / GROOVED RING / JOINT A LEVRES	6.365-341.0	3
8	O-RING 80,0 X 3,0 / GASKET / BAQUE D'ETANCHEITE	6.362-471.0	1

"=> xxxxxx" = bis Werknummer / up to serial No. / jusqu' au No. de fabr. / "xxxxxx =>" = ab Werknummer / from serial No. / a partir du No. de fabr. /

GRUPPE: 2.4 ZYLINDERKOPF
GROUP: 2.4 CYLINDER HEAD
GRUPPE: 2.4 CULASSE

H2

K 620 M DI



Symbolbeschreibung siehe M16 / symbol description see M16 / désignation de système voir M16 /

GRUPPE: 2.4 ZYLINDERKOPF
GROUP: 2.4 CYLINDER HEAD
GRUPPE: 2.4 CULASSE

I2

K 620 M DI

POS. ITM. POS.	BENNENUNG DESCRIPTION DESIGNATION	TEILE-NR. PART-NO. NO.PIECE	STCK QTY. NBR.
1	ZYLINDERKOPF / CYLINDER HEAD / CULASSE	5.550-200.0	1
2	VERBINDUNGSSTUECK / JOINING PIECE / PIECE DE JONCTION	4.030-045.0	1
3	VENTIL DRUCKENTLAS. / VALVE / SOUPAPE	4.580-265.0	1
5	DRUCKVENTIL KPL. / PRESSURE VALVE / SOUPAPE	4.580-245.0	3
6	O-RING 10 X 2,2 / GASKET / BAQUE D'ETANCHEITE	6.362-077.0	3
7	SAUGVENTIL / VALVE / SOUPAPE	4.580-205.0	3
8	O-RING 10,0 X 2,5 / GASKET / BAQUE D'ETANCHEITE	6.362-728.0	3
9	PROFILDICHTUNG HD / SEAL / ETOUPE PROFILE	5.365-172.0	1
10	PROFILDICHTUNG ND / SEAL / ETOUPE PROFILE	5.365-173.0	1
11	LINSENSCHR. M 8X 90 / OVAL HEAD SCREW / VIS A TETE BOMBEE	6.304-087.0	4

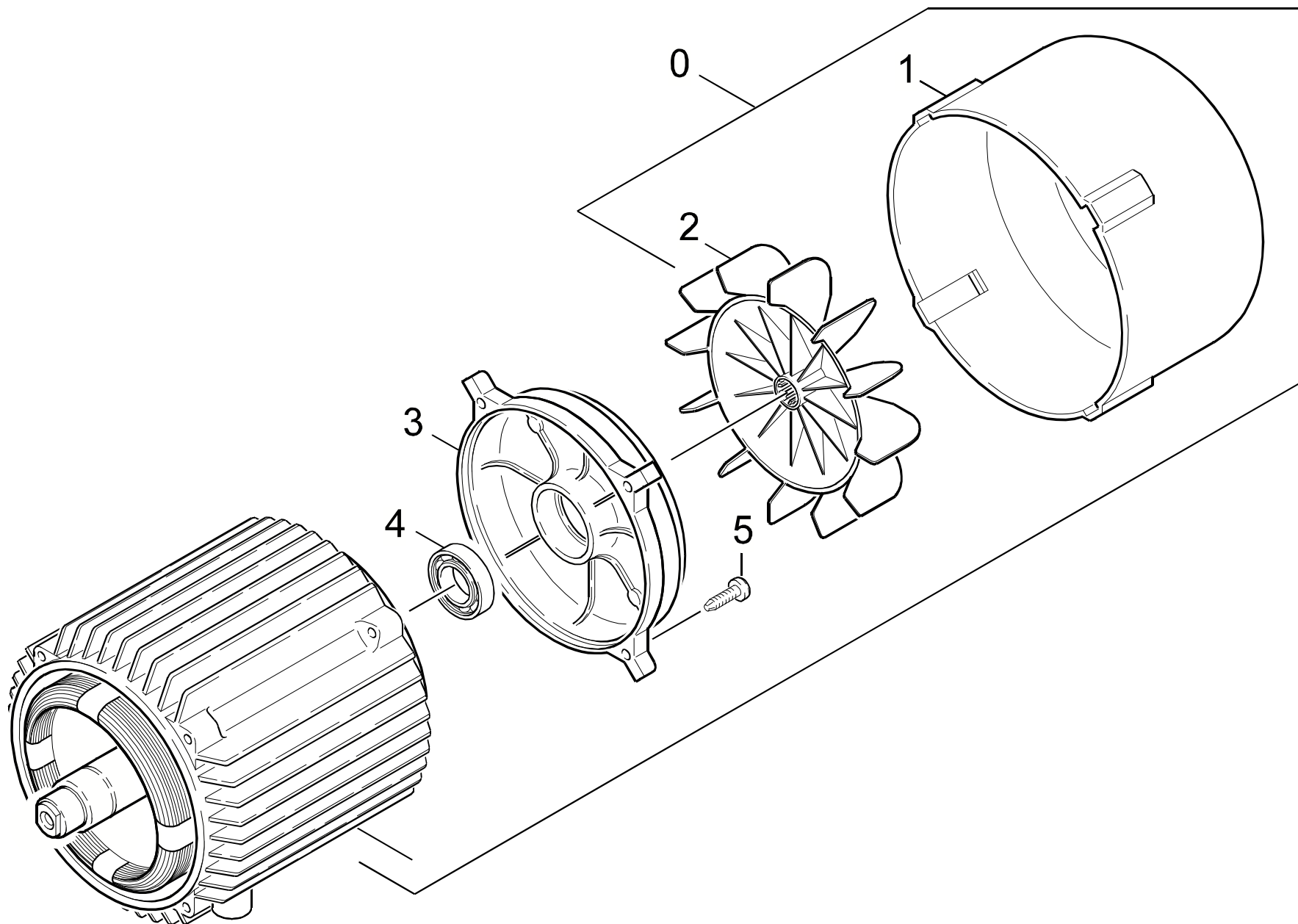
"=> xxxxxx" = bis Werknummer / up to serial No. / jusqu' au No. de fabr. / "xxxxxx =>" = ab Werknummer / from serial No. / a partir du No. de fabr. /

GRUPPE: 3.0 MOTOR
GROUP: 3.0 MOTOR
GRUPPE: 3.0 MOTEUR

A3

K 620 M DI

GRUPPE: 3.0 MOTOR
GROUP: 3.0 MOTOR
GRUPPE: 3.0 MOTEUR



Symbolbeschreibung siehe M16 / symbol description see M16 / désignation de système voir M16 /

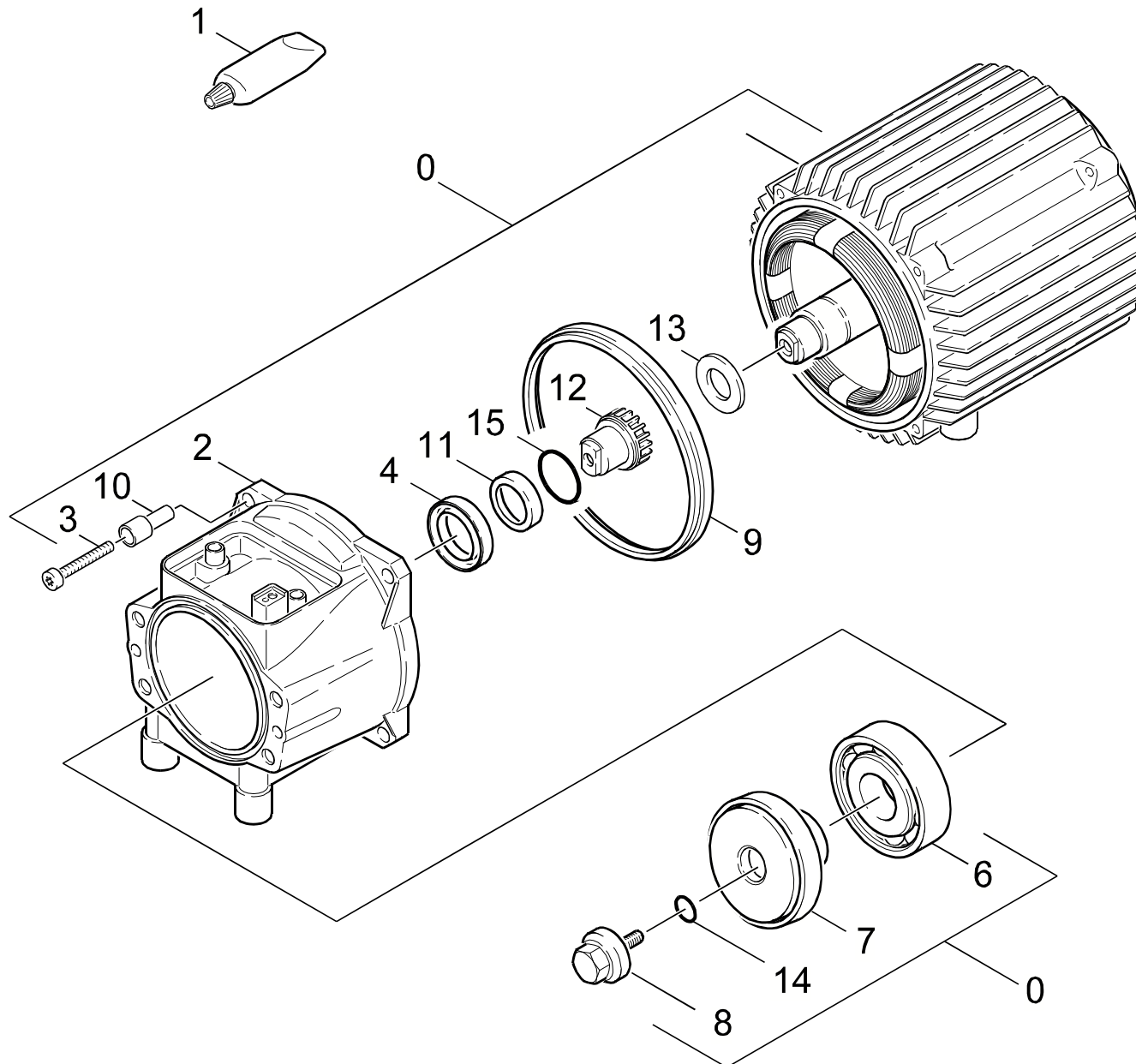
GRUPPE: 3.1 LUEFTUNG
GROUP: 3.1 VENTILATION
GRUPPE: 3.1 VENTILATION

C3

K 620 M DI

POS.	BENNENNUNG	TEILE-NR.	STCK
ITM.	DESCRIPTION	PART-NO.	QTY.
POS.	DESIGNATION	NO.PIECE	NBR.
0	MOTOR KPL. DI / MOTOR / MOTEUR	4.623-274.0	1
1	LUFTFUEHRUNG / AIR CIRCULATION / ALIMENTATION (AIR)	5.692-027.0	1
2	LUEFTERRAD / BLOWER WHEEL / ROUE DE VENTILATEUR	5.600-038.0	1
3	LAGERSCHILD B-SEITE / END PLATE / FLASQUE	5.093-011.0	1
4	KUGELLAGER 6003-2RS / BALL BEARING / ROULEMENT A BILLE	7.401-105.0	1
5	SCHNEIDSCHR. M5X 20 / SELF-TAPPING SCREW / VIS AUTOTARAUDEUSE	6.303-076.0	4

"=> xxxxxx" = bis Werknummer / up to serial No. / jusqu' au No. de fabr. / "xxxxxx =>" = ab Werknummer / from serial No. / a partir du No. de fabr. /



Symbolbeschreibung siehe M16 / symbol description see M16 / désignation de système voir M16 /

GRUPPE: 3.2 ANTRIEB
GROUP: 3.2 GEAR
GROUPE: 3.2 ENTRAINEMENT

E3

K 620 M DI

POS.	BENNENUNG	TEILE-NR.	STCK
ITM.	DESCRIPTION	PART-NO.	QTY.
POS.	DESIGNATION	NO.PIECE	NBR.
0	MOTOR KPL. DI / MOTOR / MOTEUR	4.623-274.0	1
1	FLIESSFETT 50ML / FAT / GRAISSE	6.964-092.0	1
2	LAGERSCHILD A-SEITE / END PLATE / FLASQUE	5.250-076.0	1
3	SCHNEIDSCHR. M5X 30 / SELF-TAPPING SCREW / VIS AUTOTARAUEUSE	6.303-214.0	4
4	RWDR A30 X 40 X 7 / ROTARY SHAFT SEAL / JOINT (ARBRE)	7.367-156.0	1
6	KUGELLAGER 6304 / BALL BEARING / ROULEMENT A BILLE	7.401-155.0	1
7	TAUMELSCHEIBE / SWASH PLATE / DISQUE EN NUTATION	6.401-197.0	1
8	SCHRAUBE / SCREW / VIS	5.305-249.0	1
9	ISOLATIONSRING / ISOLATION RING / ISOLATION BAGUE	5.031-098.0	1
10	ISOLATIONSHUELSE / ISOLATION SLEEVE / ISOLATION DOUILLE	5.031-097.0	4
11	LAUFBUCHSE / SLEEVE / BOITE DE GLISSE	5.112-485.0	1
12	HUELSE / SLEEVE / DOUILLE	5.031-096.0	1
13	FEDERSCHEIBE B 12,0 / WASHER / RONDELLE ELAST.	7.312-301.0	1
14	O-RING 6,0 X 2,0 / GASKET / BAQUE D'ETANCHEITE	6.362-383.0	1
15	O-RING 26,0 X 1,5 / GASKET / BAQUE D'ETANCHEITE	6.362-428.0	1

"=> xxxxxx" = bis Werknummer / up to serial No. / jusqu' au No. de fabr. / "xxxxxx =>" = ab Werknummer / from serial No. / a partir du No. de fabr. /

GRUPPE: 4.0 ZUBEHOER
GROUP: 4.0 ACCESSORIES
GRUPPE: 4.0 ACCESSOIRES

A4

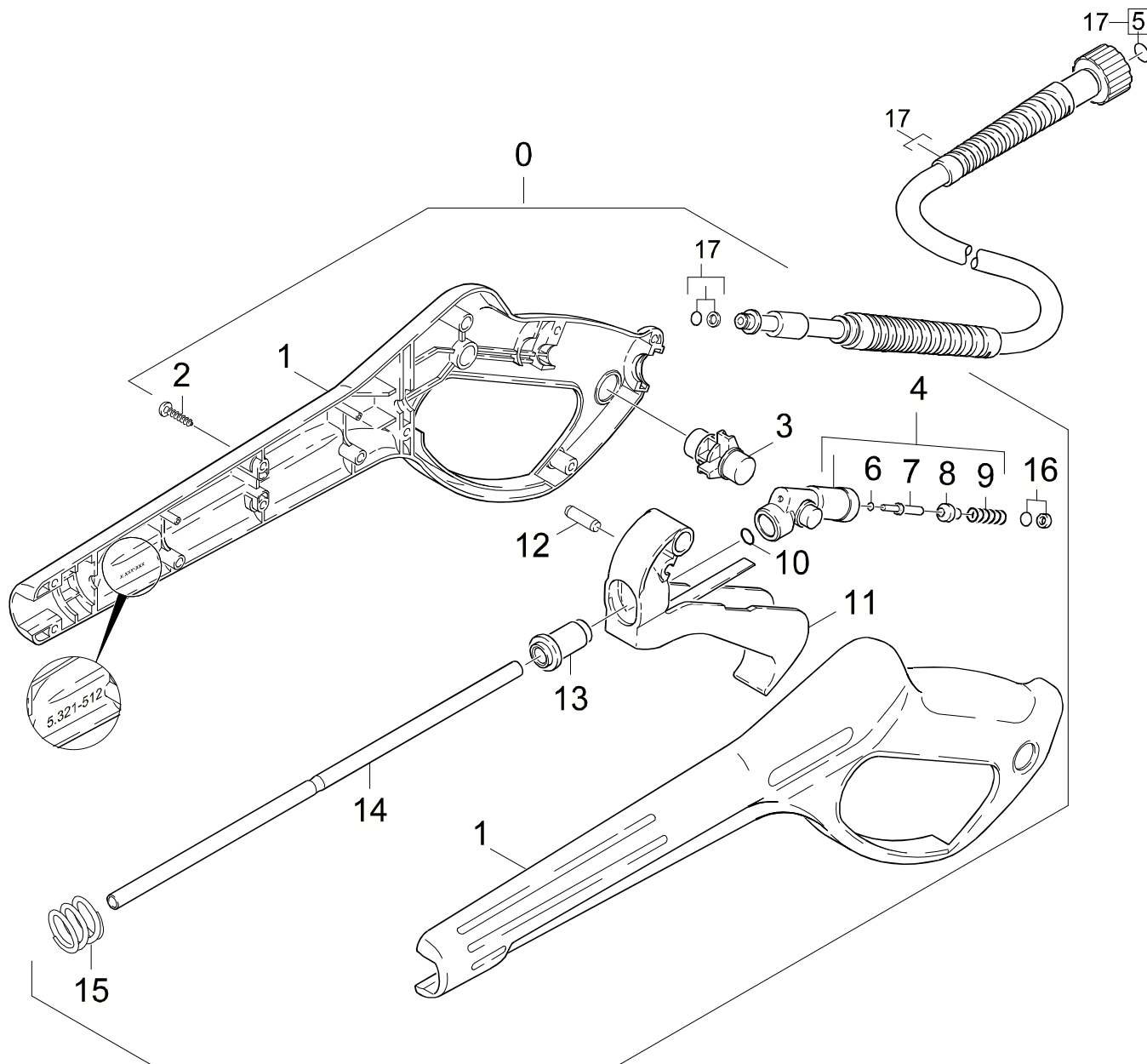
K 620 M DI

GRUPPE: 4.0 ZUBEHOER
GROUP: 4.0 ACCESSORIES
GRUPPE: 4.0 ACCESSOIRES

GRUPPE: 4.1 HANDSPRITZPISTOLE
GROUP: 4.1 TRIGGER GUN
GRUPPE: 4.1 POIGNEE PISTOLET

B4

K 620 M DI



Symbolbeschreibung siehe M16 / symbol description see M16 / désignation de système voir M16 /

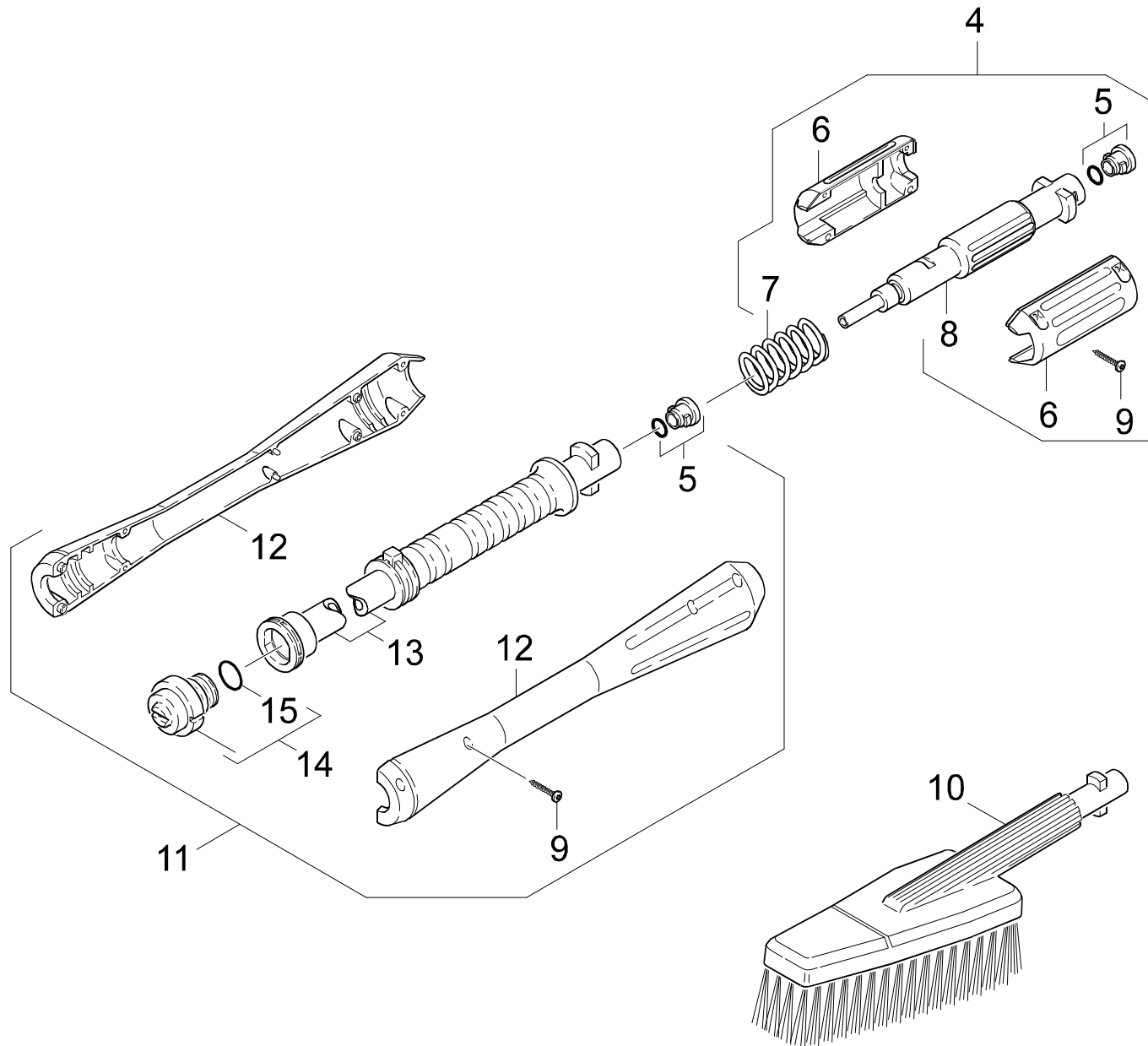
GRUPPE: 4.1 HANDSPRITZPISTOLE
GROUP: 4.1 TRIGGER GUN
GROUPE: 4.1 POIGNEE PISTOLET

C4

K 620 M DI

POS. ITM. POS.	BENNENNUNG DESCRIPTION DESIGNATION	TEILE-NR. PART-NO. NO.PIECE	STCK QTY. NBR.
0	PISTOLE 96 ERSATZ / PISTOL / PISTOLET	4.775-264.0	1
1	GRIFFPAAAR / HANDLES / BRANCHES POIGNEE	5.321-512.0	1
2	LINSENSCHR. 4,2X 13 / OVAL HEAD SCREW / VIS A TETE BOMBEE	6.303-122.0	9
3	HEBEL VERRIEGELUNG / LEVER / LEVIER	5.481-189.0	1
4	KNOTENSTUECK KPL. / MANIFOLD / FERRURE NODALE	4.427-178.0	1
5	ERSATZTEILSET / SPARE PARTS KIT / KIT DE PIECES	2.880-296.0	1
6	O-RING 2,8 X 1,6 / GASKET / BAQUE D'ETANCHEITE	7.362-502.0	1
7	STANGE / BAR / TIGE	5.107-147.0	1
8	VENTILTELLER / VALVE DISC / TETE DE SOUPAPE	5.582-058.0	1
9	SCHRAUBENFEDER / HELICAL SPRING / RESSORT CYLINDRIQUE	5.332-157.0	1
10	O-RING 7,59X 2,62 / GASKET / BAQUE D'ETANCHEITE	6.362-479.0	1
11	HEBEL KPL. / LEVER / LEVIER	4.481-105.0	1
12	STIFT / PIN / CHEVILLE	5.314-082.0	1
13	HUELSE / SLEEVE / DOUILLE	5.110-539.0	1
14	ROHR PISTOLE / PIPE / TUYAU	5.028-905.0	1
15	DRUCKFEDER / PRESSURE SPRING / RESSORT A PRESSION	5.332-349.0	1
16	O-RING KPL./1ST.-R. / GASKET / BAQUE D'ETANCHEITE	6.363-115.0	1
17	HD-SCHLAUCH 15MPA / HIGH PRESSURE HOSE / TUYAU FLEXIBLE HAUTE PRE.	6.389-555.0	1

"=> xxxxxx" = bis Werknummer / up to serial No. / jusqu' au No. de fabr. / "xxxxxx =>" = ab Werknummer / from serial No. / a partir du No. de fabr. /



Symbolbeschreibung siehe M16 / symbol description see M16 / désignation de système voir M16 /

GRUPPE: 4.2 STRAHLROHR
GROUP: 4.2 JET PIPE
GROUPE: 4.2 LANCE D'INCENDIE

E4

K 620 M DI

POS. ITM. POS.	BENNENUNG DESCRIPTION DESIGNATION	TEILE-NR. PART-NO. NO.PIECE	STCK QTY. NBR.
4	STRAHLROHRVERLAENG. / JET PIPE-LENGTHENING / LANCE-ALLONGE / 1.973-670.0	4.760-332.0	1
5	ERSATZTEILSET / SPARE PARTS KIT / KIT DE PIECES	2.883-111.0	1
6	GRIFFSCHALE / HANDLE PART / POIGNEE	5.321-368.0	2
7	SCHRAUBENFEDER / HELICAL SPRING / RESSORT CYLINDRIQUE	5.332-247.0	1
8	ROHR / PIPE / TUYAU	5.028-758.0	1
9	LINSENSCHR. 4,2X 13 / OVAL HEAD SCREW / VIS A TETE BOMBEE	6.303-122.0	12
10	WASCHBUERSTE STARR / WASH BRUSH / BROSSE	6.903-276.0	1
11	STRAHLROHR VP 037 / JET PIPE / LANCE D'INCENDIE	4.760-371.0	1
12	GRIFFPAAR / HANDLES / BRANCHES POIGNEE	5.321-445.0	1
13	STRAHLROHR VP / JET PIPE / LANCE D'INCENDIE	5.029-842.0	1
14	DUESENKOPF VP 037 / NOZZLE CAP / BUSE	4.762-128.0	1
15	O-RING 18,0 X 2,0 / GASKET / BAQUE D'ETANCHEITE	6.362-534.0	1

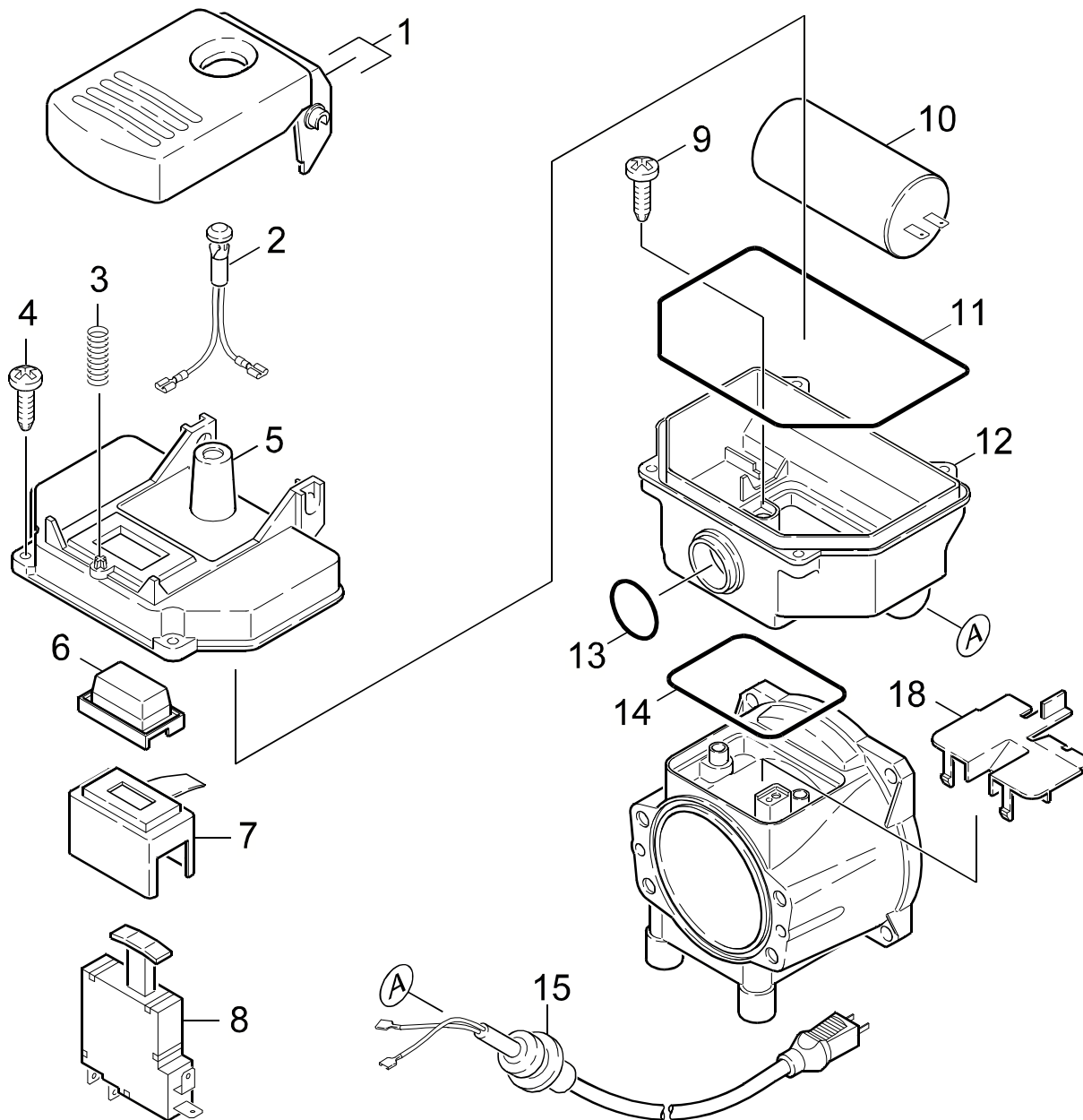
"=> xxxxxx" = bis Werknummer / up to serial No. / jusqu' au No. de fabr. / "xxxxxx =>" = ab Werknummer / from serial No. / a partir du No. de fabr. /

GRUPPE: 5.0 E-GERAETESCHRANK
GROUP: 5.0 ELECTRIC CONTROL BOX
GRUPPE: 5.0 COFFRET ELECTRIQUE

A5

K 620 M DI

GRUPPE: 5.0 E-GERAETESCHRANK
GROUP: 5.0 ELECTRIC CONTROL BOX
GRUPPE: 5.0 COFFRET ELECTRIQUE



Symbolbeschreibung siehe M16 / symbol description see M16 / désignation de système voir M16 /

GRUPPE: 5.0 E-GERAETESCHRANK
 GROUP: 5.0 ELECTRIC CONTROL BOX
 GROUPE: 5.0 COFFRET ELECTRIQUE

C5

K 620 M DI

POS. ITM. POS.	BENNENNUNG DESCRIPTION DESIGNATION	TEILE-NR. PART-NO. NO.PIECE	STCK QTY. NBR.
1	TASTER / CALIPERS / BOUTON POUSSOIR	4.324-010.0	1
2	SIGNALLEUCHTE / PILOT LAMP / LAMPE TEMOIN	6.651-328.0	1
3	FEDER / SPRING / RESSORT	5.332-314.0	1
4	SCHRAUBE 5,0X 20 / SCREW / VIS	6.303-125.0	4
5	DECKEL ELEKTROKAST. / COVER / COUVERCLE	5.063-627.0	1
6	WASSERSCHUTZHAUBE / PROTECTING CAP / CAPOT PROT.	6.631-550.0	1
7	KONSOLE SCHALTER / BRACKET / CONSOLE	5.053-061.0	1
8	SCHALTER / SWITCH / INTERRUPTEUR	6.631-800.0	1
9	SCHNEIDSCHR. M6X 20 / SELF-TAPPING SCREW / VIS AUTOTARAUEUSE	6.303-133.0	2
10	KONDENSATOR / CAPACITOR / CONDENSATEUR	6.661-177.0	1
11	MOOSGUMMISCHNUR 4 / CELLULAR RUBBER CORD / CORDON EN CAOUTCHOUC CELL	6.273-070.0	1
ALS METERWARE BESTELLEN/TO ORDER AS CUT GOODS/COMMANDE COMME MARCHANDISE AU METRE			
12	ELEKTROKASTEN / ELECTRIC BOX / COFFRE ELECTRIQUE	5.811-105.0	1
13	O-RING 29,74X 3,53 / GASKET / BAQUE D'ETANCHEITE	6.362-850.0	1
14	O-RING 65,0 X 2,5 / GASKET / BAQUE D'ETANCHEITE	6.362-887.0	1
15	KABEL M.STECKER *DI / CABLE / CABLE	6.647-528.0	1
18	ABDECKUNG / COVERING CAP / CHAPEAU	5.031-099.0	1

"=> xxxxxx" = bis Werknummer / up to serial No. / jusqu' au No. de fabr. / "xxxxxx =>" = ab Werknummer / from serial No. / a partir du No. de fabr. /